



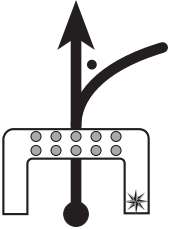

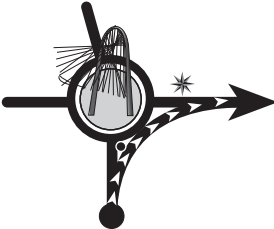
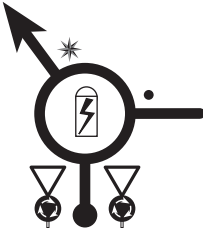

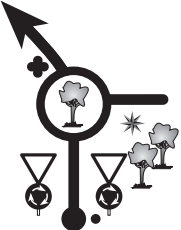
SERVICE RADAR

REGGIO EMILIA - Uscita Autostrada A1

Km

REGGIO EMILIA - ACI Service Via Magenta

4,57

| DISTANZA / DISTANCE | | DIREZIONE / DIRECTION | INFORMAZIONI / INFORMATION | DISTANZA REGRESSIVA DIST. TO GO | | | | | | | | | | | | | | | | |
|-----------------------------|------|--|--|------------------------------------|---|-----------------------|---|-----------------------|---|--------------------------------|---|--------------------------------|---|--------------|---|--------------------------------|---|------------------|---|--------------------------------|
| TOT. | PAR. | senza indicazioni, proseguire dritto - without indications go straight ahead | | | | | | | | | | | | | | | | | | |
| 0,00 | 0,00 | 1 |  <ul style="list-style-type: none"> * AUTOSTRADA A1 CASELLO REGGIO EMILIA •  | O ***** T XXXXX 4,57 | | | | | | | | | | | | | | | | |
| 0,22 | 0,22 | 2 |  <ul style="list-style-type: none"> • <table border="1" data-bbox="695 549 874 651"> <tr><td>PARMA</td><td>→</td></tr> <tr><td>MODENA</td><td>→</td></tr> <tr><td>SCANDIANO</td><td>→</td></tr> <tr><td>SASSUOLO</td><td>→</td></tr> <tr><td>AULLA</td><td>→</td></tr> </table> * <table border="1" data-bbox="695 667 874 753"> <tr><td>PARMA</td><td>→</td></tr> <tr><td>MODENA</td><td>→</td></tr> <tr><td>TANGENZIALE NORD</td><td>→</td></tr> </table> | PARMA | → | MODENA | → | SCANDIANO | → | SASSUOLO | → | AULLA | → | PARMA | → | MODENA | → | TANGENZIALE NORD | → | O ***** T XXXXX 4,35 |
| PARMA | → | | | | | | | | | | | | | | | | | | | |
| MODENA | → | | | | | | | | | | | | | | | | | | | |
| SCANDIANO | → | | | | | | | | | | | | | | | | | | | |
| SASSUOLO | → | | | | | | | | | | | | | | | | | | | |
| AULLA | → | | | | | | | | | | | | | | | | | | | |
| PARMA | → | | | | | | | | | | | | | | | | | | | |
| MODENA | → | | | | | | | | | | | | | | | | | | | |
| TANGENZIALE NORD | → | | | | | | | | | | | | | | | | | | | |
| 0,90 | 0,68 | 3 |  <ul style="list-style-type: none"> • <table border="1" data-bbox="695 794 874 865"> <tr><td>CADELBOSCO SOPRA</td><td>→</td></tr> <tr><td>SESSO</td><td>→</td></tr> </table> * <table border="1" data-bbox="695 890 874 1008"> <tr><td>PARMA</td><td>→</td></tr> <tr><td>MODENA</td><td>→</td></tr> <tr><td>TANGENZIALE NORD</td><td>→</td></tr> <tr><td>ESSO CERRETO</td><td>→</td></tr> </table> | CADELBOSCO SOPRA | → | SESSO | → | PARMA | → | MODENA | → | TANGENZIALE NORD | → | ESSO CERRETO | → | O ***** T XXXXX 3,67 | | | | |
| CADELBOSCO SOPRA | → | | | | | | | | | | | | | | | | | | | |
| SESSO | → | | | | | | | | | | | | | | | | | | | |
| PARMA | → | | | | | | | | | | | | | | | | | | | |
| MODENA | → | | | | | | | | | | | | | | | | | | | |
| TANGENZIALE NORD | → | | | | | | | | | | | | | | | | | | | |
| ESSO CERRETO | → | | | | | | | | | | | | | | | | | | | |
| 1,15 | 0,25 | 4 |  <ul style="list-style-type: none"> • <table border="1" data-bbox="695 1098 848 1216"> <tr><td>ZONA ANNONARIA</td><td>↓</td></tr> <tr><td>SS 9 PARMA S. ILARIO</td><td>↓</td></tr> <tr><td>SS 43 LA SPEZIA</td><td>↓</td></tr> </table> | ZONA ANNONARIA | ↓ | SS 9 PARMA S. ILARIO | ↓ | SS 43 LA SPEZIA | ↓ | O ***** T XXXXX 3,42 | | | | | | | | | | |
| ZONA ANNONARIA | ↓ | | | | | | | | | | | | | | | | | | | |
| SS 9 PARMA S. ILARIO | ↓ | | | | | | | | | | | | | | | | | | | |
| SS 43 LA SPEZIA | ↓ | | | | | | | | | | | | | | | | | | | |
| 2,35 | 1,20 | 5 |  <ul style="list-style-type: none"> • <table border="1" data-bbox="695 1279 887 1350"> <tr><td>REGGIO NELL'EMILIA</td><td>→</td></tr> </table> * <table border="1" data-bbox="695 1366 874 1430"> <tr><td>PARMA SS 9</td><td>→</td></tr> <tr><td>MONTECCHIO</td><td>→</td></tr> </table> • <table border="1" data-bbox="695 1445 874 1487"> <tr><td>CENTRO</td><td>→</td></tr> </table> | REGGIO NELL'EMILIA | → | PARMA SS 9 | → | MONTECCHIO | → | CENTRO | → | O ***** T XXXXX 2,22 | | | | | | | | |
| REGGIO NELL'EMILIA | → | | | | | | | | | | | | | | | | | | | |
| PARMA SS 9 | → | | | | | | | | | | | | | | | | | | | |
| MONTECCHIO | → | | | | | | | | | | | | | | | | | | | |
| CENTRO | → | | | | | | | | | | | | | | | | | | | |

0,20

PARZIALE SIMBOLO SUCCESSIVO
Next partial drawing



**SERVICE
RADAR**

REGGIO EMILIA - Uscita Autostrada A1

Km

REGGIO EMILIA - ACI Service Via Magenta

4,57

| DISTANZA / DISTANCE | | DIREZIONE / DIRECTION | INFORMAZIONI / INFORMATION | DISTANZA REGRESSIVA DIST. TO GO |
|---------------------|------|--|----------------------------|---------------------------------------|
| TOT. | PAR. | senza indicazioni, proseguire dritto - without indications go straight ahead | | |
| 2,55 | 0,20 | 6 | | 0 T XXXXX 2,02 |
| 2,89 | 0,34 | 7 | | 0 T XXXXX 1,68 |
| 3,01 | 0,12 | 8 | | 0 T XXXXX 1,56 |
| 3,61 | 0,60 | 9 | | 0 T XXXXX 0,96 |
| 3,98 | 0,37 | 10 | | 0 T XXXXX 0,59 |

0,32

PARZIALE SIMBOLO SUCCESSIVO
Next partial drawing



**SERVICE
RADAR**

REGGIO EMILIA - Uscita Autostrada A1

Km

REGGIO EMILIA - ACI Service Via Magenta

4,57

| DISTANZA / DISTANCE | | DIREZIONE / DIRECTION | | INFORMAZIONI / INFORMATION | | DISTANZA REGRESSIVA DIST. TO GO | | | |
|---------------------|------|--|--|----------------------------|------|---------------------------------------|-------|-------|-------|
| TOT. | PAR. | senza indicazioni, proseguire dritto - without indications go straight ahead | | | | | | | |
| 4,30 | 0,32 | 11 | | | 0 | | T | XXXXX | |
| | | | | | 0,27 | 0 | | T | XXXXX |
| 4,47 | 0,17 | 12 | | | 0,10 | 0 | | T | XXXXX |
| 4,57 | 0,10 | 13 | | | 0,00 | 0 | | T | XXXXX |